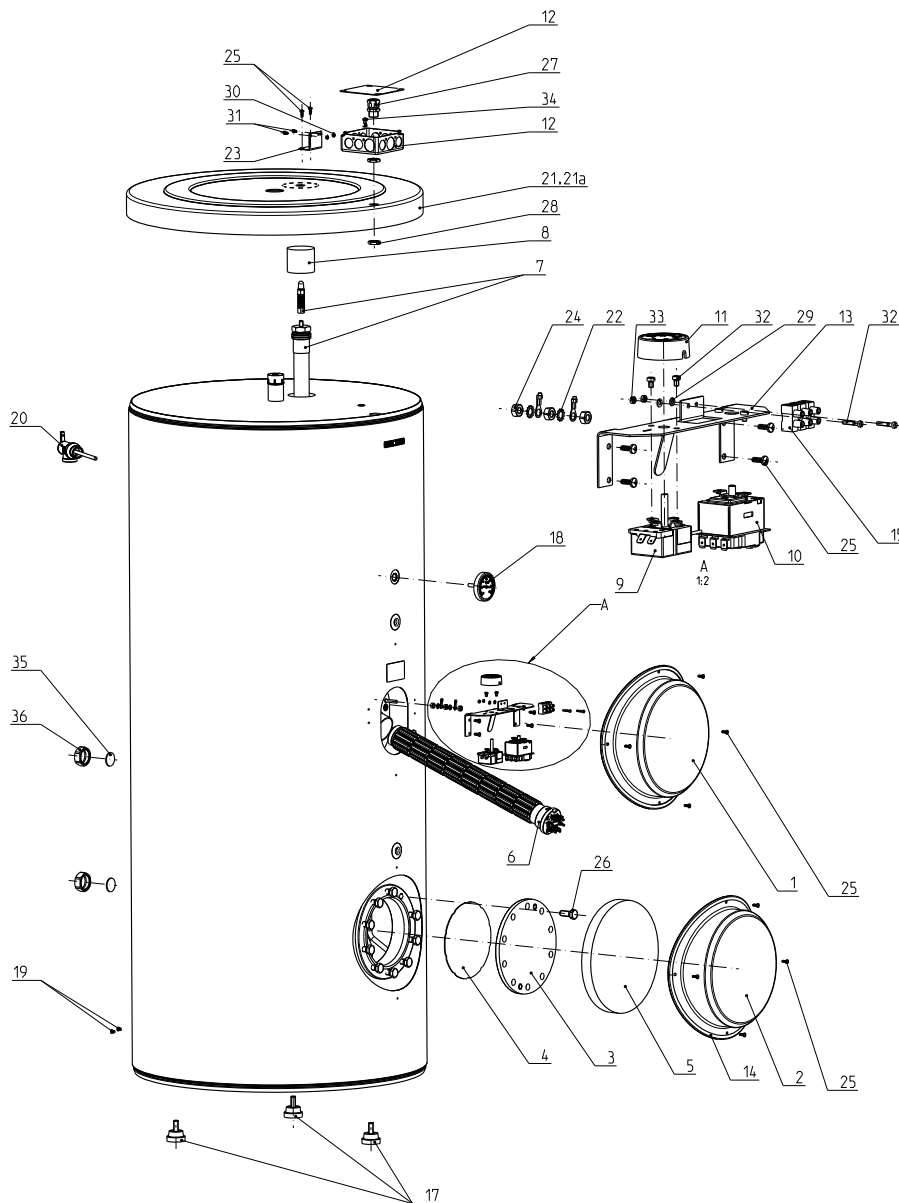


15.4 Spare parts



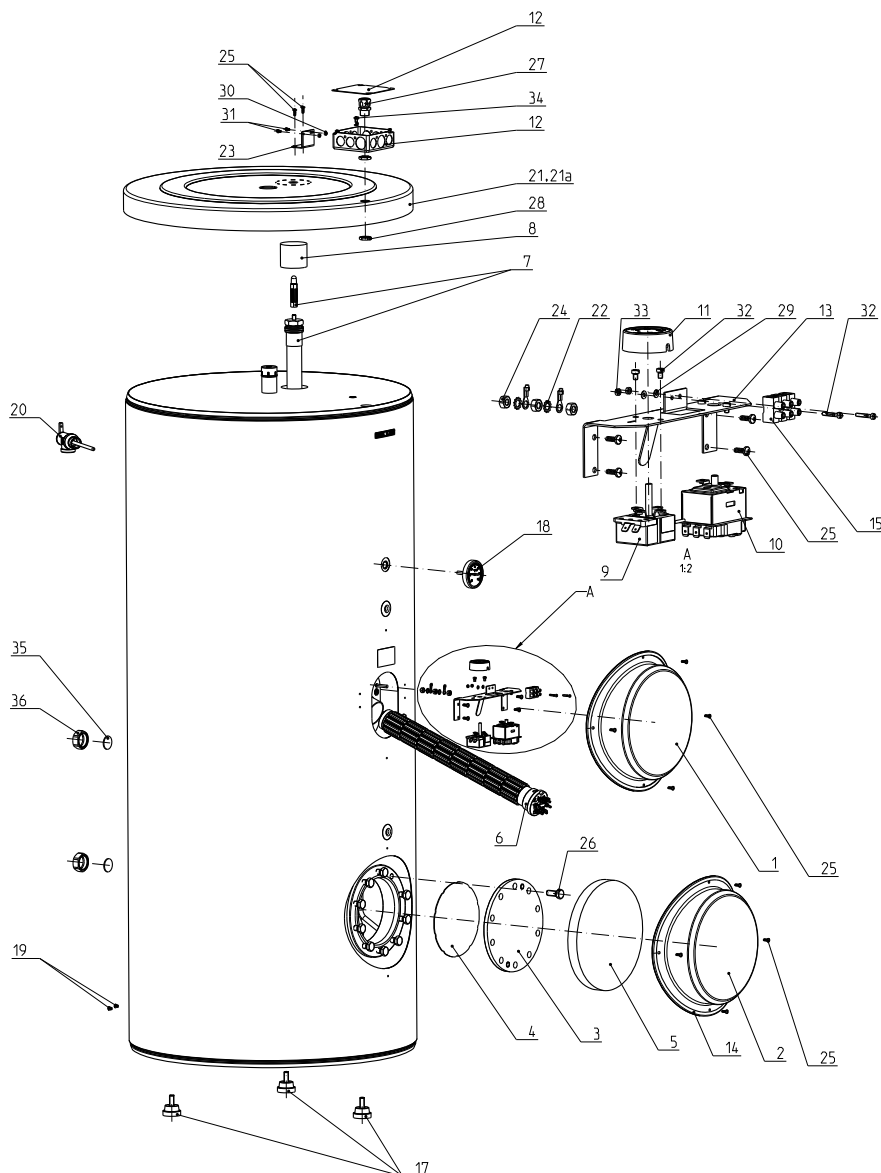
15.5 Spare parts list

Pos.	Name	Part #	
1	Heating element assembly cover	315268	
2	Clean-out port cover	315266	
3	Flange plate	082357	
4	Flange gasket	168662	
5	Foam insulation for clean-out port	299891	
6	3 kW heating element	296391	
7	Segmented sacrificial anode 1 1/4"	143499	
8	Anode sleeve	166375	
9	Thermostat	269978	
10	Thermal safety cut-out	279006	
11	Thermostat knob	315423	
12	Junction box 4x4"	315357	
13	Electric element holder	315269	
14	Gasket cap	298307	
15	Terminal block	309566	
16	Connection cable (not shown)	315272	
17	Adjustable tank foot	291975	
18	Thermometer, 32-248 °F (0-120 °C)	315265	
19	Rivets for outer jacket	298745	
20	T&P valve 100 psi (6.9 bar)	315664	
21	Top cover for SB 300 E	315264	
21a	Top cover for SB 400 E	315297	
22	Washer for thermostat (DIN 6797-A6.4)		
23	Junction box holder	315271	
24	Nut for thermostat (I4032-M6)		
25	Screw for element holder (DIN7981-M4.2x16)		
26	M12 12x30-8.8 ISO4017 bolt		
27	Cable gland	298306	
28	Junction box nut	315287	
29	Washer (125-3.2-140HV-ZN)		
30	Nut (I4032-M 4-4-A0E)		
31	Screw for thermostat (DIN7985-M4x6)		
32	Screw for terminal block (I4075-M3-18)		
33	Nut for terminal block (I4032-M3-6)		
34	Screw (DIN 7500 CE M5x8-Z-AoE)		
35	Threaded cap seal	306211	
36	Threaded cap	309113	
	Cable loop	315273	
	Insulating bushing	315540	

INSTALACIÓN

Especificaciones

15.4 Repuestos



15.5 Lista de repuestos

Pos.	Nombre	N° pieza #
1	Cubierta de montaje del calentador de refuerzo	315268
2	Cubierta del puerto de limpieza	315266
3	Brida esmaltada	082357
4	Junta de la brida	168662
5	Aislante de espuma para el puerto de limpieza	299891
6	Calentador de refuerzo de 3 kW	296391
7	Ánodo de sacrificio segmentado de 1/4 pulg. (3.175 cm)	143499
8	Vaina del ánodo	166375
9	Termostato	269978
10	Corte de seguridad térmica	279006
11	Perilla del termostato	315423
12	Caja de empalmes de 4 x 4 pulg. (10 x 10 cm)	315357
13	Contenedor del calentador eléctrico de refuerzo	315269
14	Tapa de junta	298307
15	Bloque terminal	309566
16	Cable de conexión (no se muestra)	315272
17	Pata ajustable del tanque	291975
18	Termómetro, 32 a 248 °F (0 a 120 °C)	315265
19	Remaches para la camisa exterior	298745

20	Válvula de temperatura y presión 100 PSI	294545
21	Cubierta superior para SB 300 E	315264
21a	Cubierta superior para SB 400 E	315297
22	Arandela para el termostato (DIN 6797-A6.4)	
23	Contenedor de la caja de empalmes	315271
24	Tuerca para el termostato (I4032-M6)	
25	Tornillo para el contenedor del calentador de refuerzo (DIN7981-M4.2x16)	
26	Tornillo M12 12x30-8.8 ISO4017	
27	Prensacables	298306
28	Tuerca de la caja de empalmes	315287
29	Arandela (125-3.2-140HV-ZN)	
30	Tuerca (I4032-M 4-4-A0E)	
31	Tornillo para el termostato (DIN7985-M4x6)	
32	Tornillo para el bloque terminal (I4075-M3-18)	
33	Tuerca para el bloque terminal (I4032-M3-6)	
34	Tornillo (DIN 7500 CE M5x8-Z-AoE)	
35	Sello de la tapa con rosca	306211
36	Tapa con rosca	309113
	Lazo de cable	315273
	Casquillo aislante	315540